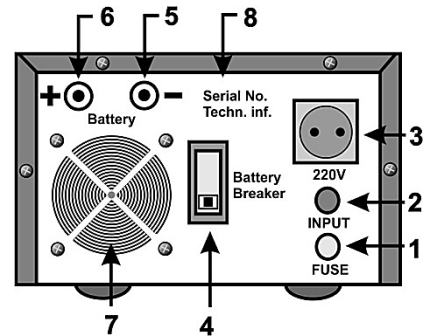
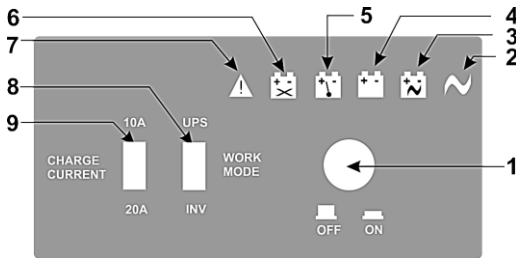


SOHO INVERTER - ADATLAP SH600 - SH800 - SH1000 - SH1500



Készülék előlap:

1. Be/KI kapcsoló gomb
2. Hálózati üzemet jelző lámpa
3. Akkumulátoros üzemet jelző lámpa
4. Akkumulátor töltést jelző lámpa
5. Akkumulátor feltöltöttségét jelző lámpa
6. Akkumulátor állapotát jelző lámpa
7. Hibát jelző lámpa (általános hiba is)
8. UPS/Inverter kapcsoló
9. Töltőáram választó kapcsoló (10A vagy 20A)

Készülék hátlap:

1. Bementi kábel
2. Bementi AC biztosító (üvegesöves biztosíték)
3. Kimeneti aljzat (országoként eltérő lehet)
4. Akkumulátor megszakító
5. Akkumulátor „-” csatlakozás
6. Akkumulátor „+” csatlakozás
7. Ventilátor
8. Készülék leírása és gyári száma.

Típus		SH600	SH800	SH1000	SH1500
Teljesítmény		600VA/480W	800VA/640W	1000VA/800W	1500VA/1200W
Bemenet	Feszültség	220VAC			
	Frekvencia	50Hz			
	Fázisok	1 / 1			
	Feszültség tartomány	Inverter mód: 120-300VAC / UPS mód:145-285VAC			
	Frekvencia tartomány	38~70Hz			
Kimenet	Voltage	Normál üzem	Inverter mód: 160-260V / UPS mód: 190-260V		
		Akku üzem	220VAC ± 10%		
	Frekvencia	Normál üzem	Bemeneti frekvenciával azonos		
		Akku üzem	50HZ ± 1HZ		
	Jelalak	Normál üzem	Bementi jelalak		
		Akku üzem	Színusz jelalak		
	PowerFactor	0.8			
	Védelem	Túlterhelés / Rövidzárlat / Túlmelegedés			
Zajszint	55db (1m)				
Átkapcsolási idő	6ms				
Akkumulátor	DC feszültség	12V DC		24V DC	
	Töltőfeszültség	13.8V ±0.3V		27.6V ±0.6V	
	Töltőáram	10A/20A (kapcsolható)			
Környezet	Hőmérséklet	0-40C			
	Páratartalom	20%-95% (nem kicsapódó)			
Fizikai adatok	Készülék tömege (kg)	11.4	13.4	15.0	16.6
	Méret (mm) Széles x Mély x Magas	272x285x165		313x295x189	